

ГОСТ 21488-97

Группа В55

МЕЖГОСУДАРСТВЕННЫЙ СТАНДАРТ

ПРУТКИ ПРЕССОВАННЫЕ ИЗ АЛЮМИНИЯ И АЛЮМИНИЕВЫХ СПЛАВОВ

Технические условия

Pressed bars of aluminium and aluminium alloys. Specifications

Текст Сравнения ГОСТ 21488-97 с [ГОСТ 21488-76](#) см. по [ссылке](#).

- Примечание изготовителя базы данных.

МКС 77.150.10*

ОКП 18 1160

* Измененная редакция, [Изм. N 1](#).

Дата введения 1999-01-01

Предисловие

1 РАЗРАБОТАН Межгосударственным техническим комитетом МТК 297 "Материалы и полуфабрикаты из легких и специальных сплавов", ОАО "Всероссийский институт легких сплавов (ОАО ВИЛС) ВНЕСЕН Госстандартом России

2 ПРИНЯТ Межгосударственным Советом по стандартизации, метрологии и сертификации (протокол N 12-97 от 21 ноября 1997 г.)

За принятие проголосовали:

Наименование государства	Наименование национального органа по стандартизации
Азербайджанская Республика	Азгосстандарт
Республика Армения	Армгосстандарт
Республика Беларусь	Госстандарт Беларуси
Грузия	Грузстандарт
Республика Казахстан	Госстандарт Республики Казахстан
Киргизская Республика	Киргизстандарт
Республика Молдова	Молдовастандарт
Российская Федерация	Госстандарт России
Республика Таджикистан	Таджикгосстандарт
Туркменистан	Главная государственная инспекция Туркменистана
Украина	Госстандарт Украины

3 Постановлением Государственного комитета Российской Федерации по стандартизации, метрологии и сертификации от 14 апреля 1998 г. N 120 межгосударственный стандарт ГОСТ 21488-97 введен в действие непосредственно в качестве государственного стандарта Российской Федерации с 1 января 1999 г.

4 ВЗАМЕН [ГОСТ 21488-76](#)

5 ПЕРЕИЗДАНИЕ. Август 2001 г.

ВНЕСЕНЫ: [поправка](#), опубликованная в ИУС N 3, 2002 год; [поправка](#), опубликованная в ИУС N 8, 2002 год; [поправка](#), опубликованная в ИУС N 2, 2003 год; [поправка](#), опубликованная в ИУС N 12, 2003 год; [поправка](#), опубликованная в ИУС N 6, 2004 год.

Поправки внесены изготовителем базы данных

ВНЕСЕНЫ: [Изменение N 1](#), утвержденное и введенное в действие [приказом Федерального агентства по техническому регулированию и метрологии от 12.01.2017 N 9-ст](#) с 01.06.2017; [Изменение N 2](#), утвержденное и введенное в действие [приказом Федерального агентства по техническому регулированию и метрологии от 14.09.2017 N 1105-ст](#) с 01.05.2018

Изменения N 1, 2 внесены изготовителем базы данных по тексту ИУС N 4, 2017 год, ИУС N 12, 2017 год

1 ОБЛАСТЬ ПРИМЕНЕНИЯ

Настоящий стандарт распространяется на прессованные прутки круглого, квадратного и шестигранного сечений из алюминия и алюминиевых сплавов, применяемые в различных отраслях промышленности.

2 НОРМАТИВНЫЕ ССЫЛКИ

В настоящем стандарте использованы ссылки на следующие стандарты:

[ГОСТ 9.510-93](#) ЕСЗКС. Полуфабрикаты из алюминия и алюминиевых сплавов. Общие требования к временной противокоррозионной защите, упаковке, транспортированию и хранению

[ГОСТ 166-89](#) (ИСО 3599-76) Штангенциркули. Технические условия

[ГОСТ 427-75](#) Линейки измерительные металлические. Технические условия

[ГОСТ 1131-76](#) Сплавы алюминиевые деформируемые в чушках. Технические условия

[ГОСТ 1497-84](#) (ИСО 6892-84) Металлы. Методы испытаний на растяжение

[ГОСТ 3221-85](#) Алюминий первичный. Методы спектрального анализа

[ГОСТ 4381-87](#) Микрометры рычажные. Общие технические условия

[ГОСТ 4784-97](#) Алюминий и сплавы алюминиевые деформируемые. Марки (Поправка. ИУС N 8-2002).

[ГОСТ 5009-82](#) Шкурка шлифовальная тканевая и бумажная. Технические условия

[ГОСТ 6456-82](#) Шкурка шлифовальная бумажная. Технические условия

[ГОСТ 6507-90](#) Микрометры. Технические условия

[ГОСТ 7502-98](#) Рулетки измерительные металлические. Технические условия

[ГОСТ 7727-81](#) Сплавы алюминиевые. Методы спектрального анализа

[ГОСТ 11069-2001](#) Алюминий первичный. Марки

[ГОСТ 11739.1-90](#) Сплавы алюминиевые литейные и деформируемые. Методы определения оксида алюминия

[ГОСТ 11739.2-90](#) Сплавы алюминиевые литейные и деформируемые. Методы определения бора

[ГОСТ 11739.3-99](#) Сплавы алюминиевые литейные и деформируемые. Методы определения бериллия

[ГОСТ 11739.4-90](#) Сплавы алюминиевые литейные и деформируемые. Методы определения висмута

[ГОСТ 11739.5-90](#) Сплавы алюминиевые литейные и деформируемые. Методы определения ванадия

[ГОСТ 11739.6-99](#) Сплавы алюминиевые литейные и деформируемые. Методы определения железа

[ГОСТ 11739.7-99](#) Сплавы алюминиевые литейные и деформируемые. Методы определения кремния

[ГОСТ 11739.8-90](#) Сплавы алюминиевые литейные и деформируемые. Метод определения калия

[ГОСТ 11739.9-90](#) Сплавы алюминиевые литейные и деформируемые. Методы определения кадмия

[ГОСТ 11739.10-90](#) Сплавы алюминиевые литейные и деформируемые.
Метод определения лития

[ГОСТ 11739.11-98](#) Сплавы алюминиевые литейные и деформируемые.
Методы определения магния

[ГОСТ 11739.12-98](#) Сплавы алюминиевые литейные и деформируемые.
Методы определения марганца

[ГОСТ 11739.13-98](#) Сплавы алюминиевые литейные и деформируемые.
Методы определения меди

[ГОСТ 11739.14-99](#) Сплавы алюминиевые литейные и деформируемые.
Методы определения мышьяка

[ГОСТ 11739.15-99](#) Сплавы алюминиевые литейные и деформируемые.
Метод определения натрия

[ГОСТ 11739.16-90](#) Сплавы алюминиевые литейные и деформируемые.
Методы определения никеля

[ГОСТ 11739.17-90](#) Сплавы алюминиевые литейные и деформируемые.
Методы определения олова

[ГОСТ 11739.18-90](#) Сплавы алюминиевые литейные и деформируемые.
Метод определения свинца

[ГОСТ 11739.19-90](#) Сплавы алюминиевые литейные и деформируемые.
Методы определения сурьмы

[ГОСТ 11739.20-99](#) Сплавы алюминиевые литейные и деформируемые.
Метод определения титана

[ГОСТ 11739.21-90](#) Сплавы алюминиевые литейные и деформируемые.
Методы определения хрома

[ГОСТ 11739.22-90](#) Сплавы алюминиевые литейные и деформируемые.
Методы определения редкоземельных элементов и иттрия

[ГОСТ 11739.23-99](#) Сплавы алюминиевые литейные и деформируемые.
Методы определения циркония

[ГОСТ 11739.24-98](#) Сплавы алюминиевые литейные и деформируемые.
Методы определения цинка

[ГОСТ 11739.25-90](#) Сплавы алюминиевые литейные и деформируемые.
Методы определения скандия

[ГОСТ 11739.26-90](#) Сплавы алюминиевые литейные и деформируемые.
Методы определения галлия

[ГОСТ 12697.1-77](#) Алюминий. Методы определения ванадия
[ГОСТ 12697.2-77](#) Алюминий. Методы определения магния
[ГОСТ 12697.3-77](#) Алюминий. Методы определения марганца
[ГОСТ 12697.4-77](#) Алюминий. Метод определения натрия
[ГОСТ 12697.5-77](#) Алюминий. Метод определения хрома
[ГОСТ 12697.6-77](#) Алюминий. Метод определения кремния

[ГОСТ 12697.7-77](#) Алюминий. Методы определения железа

[ГОСТ 12697.8-77](#) Алюминий. Методы определения меди

[ГОСТ 12697.9-77](#) Алюминий. Методы определения цинка

[ГОСТ 12697.10-77](#) Алюминий. Метод определения титана

[ГОСТ 12697.11-77](#) Алюминий. Метод определения свинца

[ГОСТ 12697.12-77](#) Алюминий. Методы определения мышьяка

[ГОСТ 14192-96](#) Маркировка грузов

[ГОСТ 18321-73](#) Статистический контроль качества. Методы случайного отбора выборок штучной продукции

[ГОСТ 19300-86](#) Средства измерений шероховатости поверхности профильным методом. Профилографы-профилометры контактные. Типы и основные параметры

[ГОСТ 24047-80](#) Полуфабрикаты из цветных металлов и их сплавов. Отбор проб для испытания на растяжение

[ГОСТ 24231-80](#) Цветные металлы и сплавы. Общие требования к отбору и подготовке проб для химического анализа

[ГОСТ 25086-2011](#) Цветные металлы и их сплавы. Общие требования к методам анализа

[ГОСТ 26877-2008](#) Металлопродукция. Методы измерений отклонений формы

[ГОСТ 27333-87](#) Контроль неразрушающий. Измерение удельной электрической проводимости цветных металлов вихретоковым методом

[ГОСТ 27637-88](#) Полуфабрикаты из алюминиевых деформируемых термоупрочняемых сплавов. Контроль микроструктуры на пережог металлографическим методом

(Измененная редакция, [Изм. N 1, 2](#)).

3 КЛАССИФИКАЦИЯ

3.1 Прутки подразделяют:

по форме сечения:

круглые,
квадратные,
шестигранные;

по точности изготовления:

нормальной точности,
повышенной точности,
высокой точности;

по состоянию материала:

без термической обработки (горячепрессованные),
мягкие (отожженные),
закаленные и естественно состаренные,
закаленные и искусственно состаренные;

по виду прочности:

нормальной прочности,
повышенной прочности.

4 ОСНОВНЫЕ ПАРАМЕТРЫ И РАЗМЕРЫ

4.1 Прутки изготавливают в соответствии с требованиями настоящего стандарта по технологическому регламенту, утвержденному в установленном порядке.

4.2 Диаметры круглых прутков, предельные отклонения по ним и теоретическая масса 1 м прутка должны соответствовать значениям, приведенным в таблице 1.

Таблица 1

Номинальный диаметр, мм	Предельное отклонение по диаметру, мм			Площадь поперечного сечения, мм ²			Теоретическая масса 1 м прутка, кг		
	нормальной точности	повышенной точности	высокой точности	нормальной точности	повышенной точности	высокой точности	нормальной точности	повышенной точности	высокой точности
8	-0,58	±0,22	-0,36	46,7	50,24	48,0	0,126	0,136	0,130
10	-0,58	±0,22	-0,36	74,1	78,54	75,7	0,200	0,212	0,205
12	-0,70	±0,22	-0,43	106,6	113,1	109,1	0,288	0,305	0,295
14	-0,70	±0,22	-0,43	146,3	153,9	149,2	0,395	0,416	0,403
16	-0,70	±0,22	-0,43	192,4	201,1	195,7	0,519	0,543	0,528
18	-0,70	±0,22	-0,43	244,7	254,5	248,4	0,661	0,687	0,671
20	-0,84	±0,25	-0,52	301,0	314,2	306,0	0,813	0,848	0,826
25	-0,84	±0,25	-0,52	474,5	490,9	480,7	1,28	1,33	1,30
30	-0,84	±0,30	-0,52	687,2	706,9	694,7	1,86	1,91	1,88
35	-1,00	±0,30	-0,62	934,8	962,1	945,1	2,52	2,60	2,55
40	-1,00	±0,30	-0,62	1225	1257	1237	3,31	3,39	3,34
45	-1,00	±0,35	-0,62	1555	1590	1569	4,20	4,29	4,24
50	-1,00	±0,35	-0,62	1924	1964	1939	5,20	5,30	5,24
55	-1,20	±0,40	-0,74	2324	2376	2344	6,27	6,41	6,33
60	-1,20	±0,40	-0,74	2771	2827	2793	7,48	7,63	7,54
65	-1,20	±0,40	-0,74	3257	3318	3281	8,79	8,96	8,86

70	-1,20	±0,50	-0,74	3783	3848	3808	10,2	10,4	10,3
75	-1,20	±0,50	-0,74	4347	4418	4374	11,7	11,9	11,8
80	-1,20	±0,50	-0,74	4949	5027	4980	13,3	13,6	13,4
90	-1,40	±0,60	-1,00	6263	6362	6291	16,9	17,2	17,0
100	-1,40	±0,60	-1,00	7744	7854	7776	20,9	21,2	21,0
110	-1,40	±0,70	-1,00	9383	9503	9417	25,3	25,7	25,4
120	-1,40	±0,70	-1,00	11178	11310	11216	30,2	30,5	30,3
130	-1,60	±0,85	-	13110	13273	-	35,4	35,8	-
140	-1,60	±0,85	-	15218	15394	-	41,1	41,6	-
150	-1,60	±0,85	-	17484	17672	-	47,2	47,7	-
160	-1,60	±1,00	-	19906	20106	-	53,7	54,3	-
180	-1,60	±1,00	-	25221	25447	-	68,1	68,7	-
200	-2,00	±1,10	-	31103	31416	-	84,0	84,8	-
250	-2,00	±1,30	-	48696	49088	-	131,5	132,5	-
300	-2,50	±1,60	-	70098	70686	-	189,3	190,9	-
350	-4,00	±2,00	-	95115	96212	-	256,8	259,8	-
400	-6,00	-	-	123786	-	-	334,2	-	-

4.3 Овальность круглых прутков не должна выводить их размеры за предельные отклонения по диаметру.

4.4 Диаметры вписанной окружности квадратных прутков, предельные отклонения по ним и теоретическая масса 1 м прутка должны соответствовать значениям, приведенным в таблице 2.

Таблица 2

Номинальный диаметр вписанной окружности, мм	Предельное отклонение по диаметру окружности, мм			Площадь поперечного сечения, мм ²			Теоретическая масса 1 м прутка, кг		
	нормальной точности	повышенной точности	высокой точности	нормальной точности	повышенной точности	высокой точности	нормальной точности	повышенной точности	высокой точности
8	-0,58	±0,22	-0,36	58,6	64	60,3	0,158	0,173	0,163
10	-0,58	±0,22	-0,36	93,4	100	95,6	0,252	0,270	0,258
12	-0,70	±0,22	-0,43	134,8	144	138,0	0,364	0,389	0,373
14	-0,70	±0,22	-0,43	185,5	196	189,1	0,501	0,529	0,511
16	-0,70	±0,22	-0,43	244,0	256	248,3	0,659	0,690	0,670
18	-0,70	±0,22	-0,43	310,6	324	315,4	0,839	0,875	0,852
20	-0,84	±0,25	-0,52	382,5	400	388,8	1,033	1,080	1,050
25	-0,84	±0,25	-0,52	603,3	625	611,2	1,630	1,685	1,650
30	-0,84	±0,30	-0,52	874,1	900	883,6	2,360	2,430	2,386
35	-1,00	±0,30	-0,62	1188	1225	1201	3,21	3,31	3,24
40	-1,00	±0,30	-0,62	1558	1600	1573	4,21	4,32	4,25
45	-1,00	±0,35	-0,62	1978	2025	2005	5,34	5,47	5,39
50	-1,00	±0,35	-0,62	2453	2500	2467	6,62	6,75	6,66
55	-1,20	±0,40	-0,74	2956	3025	2981	7,98	8,17	8,05
60	-1,20	±0,40	-0,74	3535	3600	3552	9,52	9,72	9,59

65	-1,20	±0,40	-0,74	4146	4226	4174	11,1	11,4	11,3
70	-1,20	±0,50	-0,74	4813	4900	4845	13,0	13,2	13,1
75	-1,20	±0,50	-0,74	5532	5625	5566	14,9	15,2	15,0
80	-1,20	±0,50	-0,74	6301	6400	6338	17,0	17,3	17,1
90	-1,40	±0,60	-1,00	7971	8100	8007	21,5	21,9	21,6
100	-1,40	±0,60	-1,00	9857	10000	9897	26,6	27,0	26,7
120	-1,40	±0,70	-1,00	14229	14400	14277	38,4	38,9	38,5
130	-1,60	±0,85	-	16685	16900	-	45,0	45,6	-
140	-1,60	±0,85	-	19369	19600	-	52,3	52,9	-
150	-1,60	±0,85	-	22253	22500	-	60,1	60,8	-
160	-1,60	±1,0	-	25337	25600	-	68,4	69,1	-
180	-1,60	±1,0	-	32105	32400	-	86,7	87,5	-
200	-2,00	±1,10	-	39593	40000	-	106,9	108,0	-

4.5 Продольные кромки квадратных прутков могут быть скруглены.

Наибольшие радиусы скруглений кромок должны соответствовать значениям, приведенным в таблице 3.

Таблица 3

В миллиметрах

Номинальный диаметр вписанной окружности	Радиус скругления кромок прутков, не более	
	нормальной и высокой точности изготовления	повышенной точности изготовления
До 10	1,0	1,0
Св. 10 " 30	2,0	1,0
" 30 " 50	2,5	1,5
Св. 50 до 100	3,0	2,0
" 100 " 120	3,5	2,5
" 120 " 200	3,5	3,0

4.6 Диаметры вписанной окружности шестигранных прутков, предельные отклонения по ним и теоретическая масса 1 м прутка должны соответствовать значениям, приведенным в таблице 4.

Таблица 4

Номинальный диаметр вписанной окружности, мм	Предельное отклонение по диаметру окружности, мм			Площадь поперечного сечения, мм ²			Теоретическая масса 1 м прутка, кг		
	нормальной точности	повышенной точности	высокой точности	нормальной точности	повышенной точности	высокой точности	нормальной точности	повышенной точности	высокой точности
8	-0,58	±0,22	-0,36	51,16	64,00	52,63	0,139	0,173	0,142
10	-0,58	±0,22	-0,36	81,33	86,60	83,19	0,220	0,234	0,225
11	-0,70	±0,22	-0,43	97,9	104,8	100,4	0,264	0,283	0,271
12	-0,70	±0,22	-0,43	117,2	124,7	120,0	0,317	0,337	0,329
13	-0,70	±0,22	-0,43	138,2	146,4	141,2	0,373	0,395	0,381
14	-0,70	±0,22	-0,43	161,0	169,9	164,2	0,435	0,458	0,443
15	-0,70	±0,22	-0,43	185,5	194,8	189,0	0,501	0,526	0,510
16	-0,70	±0,22	-0,43	211,8	221,4	215,4	0,572	0,598	0,582
17	-0,70	±0,22	-0,43	240,0	250,3	243,6	0,647	0,676	0,658
18	-0,70	±0,22	-0,43	269,4	281,6	273,6	0,728	0,757	0,739
19	-0,84	±0,25	-0,52	299,0	312,6	303,8	0,806	0,844	0,820
21	-0,84	±0,25	-0,52	366,5	381,6	372,2	0,984	1,03	1,005
22	-0,84	±0,25	-0,52	403,3	419,2	409,9	1,09	1,13	1,10
24	-0,84	±0,25	-0,52	481,2	498,3	488,0	1,30	1,35	1,32
27	-0,84	±0,30	-0,52	611,5	631,3	619,0	1,65	1,70	1,67

30	-0,84	±0,30	-0,52	757,4	779,0	765,6	2,05	2,10	2,07
32	-1,00	±0,30	-0,62	858,5	886,8	869,0	2,32	2,39	2,35
34	-1,00	±0,30	-0,62	971,1	1000	982,2	2,62	2,70	2,65
36	-1,00	±0,30	-0,62	1091	1122	1102	2,94	3,03	3,00
41	-1,00	±0,35	-0,62	1420	1456	1434	3,83	3,93	3,87
46	-1,00	±0,35	-0,62	1792	1833	1808	4,84	4,95	4,88
50	-1,00	±0,35	-0,62	2121	2165	2138	5,73	5,85	5,77
55	-1,20	±0,40	-0,74	2562	2620	2583	6,92	7,07	6,97
60	-1,20	±0,40	-0,74	3054	3118	3078	8,25	8,42	8,31
65	-1,20	±0,40	-0,74	3590	3659	3616	9,70	9,88	9,76
70	-1,20	±0,50	-0,74	4170	4243	4199	11,3	11,5	11,3
75	-1,20	±0,50	-1,00	4792	4871	4805	12,9	13,2	13,0
80	-1,20	±0,50	-1,00	5458	5542	5472	14,7	15,0	14,8
85	-1,40	±0,60	-1,00	6158	6257	6182	16,6	16,9	16,7
90	-1,40	±0,60	-1,00	6920	7015	6936	18,6	18,9	18,7
100	-1,40	±0,60	-	8538	8660	-	23,1	23,4	-
110	-1,40	±0,70	-	10344	10479	-	27,9	28,3	-
120	-1,40	±0,70	-	12324	12470	-	33,3	36,7	-
140	-1,60	±0,85	-	16777	19600	-	45,3	52,9	-

160	-1,60	±1,00	-	21946	25600	-	59,3	69,1	-
180	-1,60	±1,00	-	27807	32400	-	75,1	87,5	-
200	-2,00	±1,10	-	34292	40000	-	92,6	108	-

4.7 Продольные кромки шестигранных прутков могут быть скруглены.

Наибольшие радиусы скруглений кромок должны соответствовать значениям, приведенным в таблице 5.

Таблица 5

В миллиметрах

Номинальный диаметр вписанной окружности	Радиус скругления кромок прутков (нормальной, повышенной и высокой точности изготовления), не более
До 10	0,5
Св. 10 " 30	1,0
" 30 " 50	1,2
Св. 50 до 100	1,5
" 100 " 120	2,0
" 120 " 200	3,0

4.8 Предельные отклонения по диаметру прутков, в том числе по диаметру вписанной окружности квадратного и шестигранного прутка из алюминиевых сплавов марок АМг3, АМг5 и АМг6 не должны превышать в 1,5 раза норм, приведенных в таблицах 1, 2 и 4.

4.9 Наибольшие радиусы скруглений квадратных и шестигранных прутков из алюминиевых сплавов марок АМг3, АМг5 и АМг6 не должны превышать в 2 раза норм, приведенных в таблицах 3 и 5.

4.10 Противоположные плоскости квадратных и шестигранных прутков должны быть параллельны.

4.11 Угол скручивания вокруг продольной оси на 1 м длины любого участка квадратного и шестигранного прутка с номинальным диаметром вписанной окружности более 25 мм, нормальной и высокой точности изготовления во всех состояниях материала, за исключением мягкого (отожженного), не должен превышать 5°.

Примечания

1 Скручивание прутков с номинальным диаметром вписанной окружности до 25 мм включительно и мягких (отожженных) прутков не нормируется.

2 Общее допустимое скручивание не должно превышать произведения скручивания на 1 м на длину прутка в метрах.

4.12 Скручивание квадратных и шестигранных прутков повышенной точности изготовления во всех состояниях материала, за исключением мягкого (отожженного), не должно превышать значений, приведенных в таблице 6.

Таблица 6

В миллиметрах

Номинальный диаметр вписанной окружности, мм	Предельное отклонение скручивания		
	на 1 м длины прутка	на общую длину прутка	
		до 5000	св. 5000
До 30	1,5	2,5	По договоренности
Св. 30 " 80	2,0	4,0	
" 80 " 120	2,5	5,0	
" 120 " 200	2,5	6,0	

4.13 Теоретическая масса 1 м прутка нормальной и высокой точности изготовления вычислена с учетом 1/2 величины предельных отклонений на размеры, а прутка повышенной точности изготовления вычислена по номинальным размерам при плотности алюминия, равной 2,70 г/см³.

Для вычисления теоретической массы прутков из других марок следует пользоваться переводными коэффициентами, приведенными в приложении А.

4.14 Вид прочности и точность изготовления прутков предприятие-потребитель указывает в заказе.

В случае отсутствия в заказе указания о виде прочности и точности изготовления прутков последние изготавливают нормальной прочности и точности.

Условное обозначение прутков при заказе проставляется по схеме

Пруток ...	XX	XX	XX	...	X	...	XX	ГОСТ 21488
Марка сплава								
Состояние материала								
Вид прочности								
Форма сечения								
Размеры сечения								
Точность изготовления								
Длина								
Характеристика длины								
Обозначение стандарта								

при следующих сокращениях:
Состояние материала:
без термической обработки - без обозначения;
мягкое (отожженное) - М;
закаленное и естественно состаренное - Т;
закаленное и искусственно состаренное - ТI*.

* Соответствует оригиналу. - Примечание изготовителя базы данных.

Вид прочности:
нормальной прочности - без обозначения;
повышенной прочности - ПП.

Форма сечения:
круглый - КР;
квадратный - КВ;
шестигранный - ШГ.

Точность изготовления:
нормальная - без обозначения;
повышенная - П;
высокая - В.

Длина:
немерная - без обозначения;
мерная - указывают заданный размер.

Характеристика длины:
мерная, кратной длины - КД (с указанием кратности);
немерная, длиной не короче заданной - НК (с указанием заданного размера);
немерная, длиной не более заданной - НБ (с указанием заданного размера);
не мерная в бухтах - БТ (без указания длины).

Примеры условных обозначений:

Пруток из сплава марки Д16, в закаленном естественно состаренном состоянии, нормальной прочности, круглого сечения, диаметром 50 мм, нормальной точности изготовления, длиной 3000 мм:

Пруток Д16.Т КР50х3000 ГОСТ 21488-97

То же, повышенной прочности, квадратного сечения, повышенной точности изготовления, немерной длины:

Пруток Д16.Т.ПП КВ50П ГОСТ 21488-97

То же, шестигранного сечения, повышенной точности изготовления, длиной, кратной 2000 мм:

Пруток Д16.Т.ПП ШГ50Пх2000КД ГОСТ 21488-97

Пруток из сплава марки Д16, без термической обработки, нормальной прочности, круглого сечения, диаметром 50 мм, нормальной точности изготовления, длиной не короче 1500 мм:

Пруток Д16 КР50Пх1500НК ГОСТ 21488-97

То же, повышенной точности изготовления, длиной не более 2500 мм:

Пруток Д16 КР50Пх2500НБ ГОСТ 21488-97

Пруток из алюминия марки АД0, без термической обработки, круглого сечения, диаметром 12 мм, нормальной точности изготовления, в бухте:

Пруток АД0 12БТ ГОСТ 21488-97

5 ТЕХНИЧЕСКИЕ ТРЕБОВАНИЯ

5.1 Характеристики базового исполнения

5.1.1 Прутки изготавливают из алюминия марок АД0, АД1, АД и алюминиевых сплавов марок АМц, АМцС, АМг2, АМг3, АМг5, АМг6, АД31, АД33, АД35, АВ, Д1, Д16, АК4, АК4-1, АК6, АК8, В95, 1915, 1925 с химическим составом по [ГОСТ 4784](#), алюминиевых сплавов марок ВД1, В95-2, АКМ с химическим составом по [ГОСТ 1131](#).

По согласованию изготовителя с потребителем допускается изготавливать прутки из алюминия других марок высокой и технической чистоты по [ГОСТ 11069](#).

5.1.2 Прутки изготавливают нормальной точности.

Диаметры круглых, квадратных и шестигранных прутков нормальной точности изготовления, предельные отклонения и теоретическая масса 1 м прутка должны соответствовать значениям, приведенным в таблицах 1, 2 и 4.

Радиусы скруглений кромок квадратных и шестигранных прутков должны соответствовать значениям, приведенным в таблицах 3 и 5.

5.1.3 Прутки изготавливают немерной длины:

- от 1,0 до 6,0 м - для диаметров до 80 мм;
- от 1,0 до 5,0 м - для диаметров свыше 80 мм до 110 мм;
- от 0,5 до 4,0 м - для диаметров свыше 110 мм.

В партии прутков немерной длины допускаются укороченные прутки в количестве не более 10% от массы партии, длиной не менее 0,5 м - для прутков диаметром до 110 мм.

5.1.3.1 Прутки круглые диаметром до 15 мм включительно в состоянии без термической обработки или в мягком (отожженном) изготавливают в бухтах немерной длины.

5.1.4 Прутки должны быть выправлены.

Кривизна прутков нормальной и повышенной точности изготовления на 1 м длины во всех состояниях материала, за исключением мягкого (отожженного), не должна превышать:

- для прутков диаметром до 100 мм - 3 мм;
- для прутков диаметром свыше 100 мм до 120 мм - 6 мм;
- для прутков диаметром свыше 120 мм до 150 мм - 9 мм;
- для прутков диаметром свыше 150 мм до 200 мм - 12 мм;
- для прутков диаметром свыше 200 мм до 300 мм - 15 мм;
- для прутков диаметром свыше 300 мм до 400 мм - 20 мм.

Примечания

1 Для прутков с номинальным диаметром не более 15 мм допускается кривизна, устраняемая до нормированной величины 3 мм, путем приложения усилия не более 50 Н (5 кгс) на пруток, установленный на плоской плите.

2 Кривизна мягких (отожженных) прутков и прутков без термической обработки из алюминия всех марок, алюминиевых сплавов марок АМц, АМцС и АД31, а также прутков в бухтах не нормируется.

3 Общая допустимая кривизна не должна превышать произведения местной кривизны на 1 м на длину прутка в метрах.

5.1.5 Прутки изготавливают нормальной прочности.

5.1.6 По состоянию материала прутки изготавливают:

без термической обработки - из алюминия марок АД0, АД1, АД и алюминиевых сплавов марок АМц, АМцС, АМг2, АМг3, АМг5, АМг6, АД31, АД33, АД35, АВ, Д1, Д16, АК4, АК4-1, АК6, АК8, В95, 1915, 1925, ВД1, В95-2, АКМ;

мягкие (отожженные) - из алюминиевых сплавов марок АМг3, АМг5, АМг6, 1915, 1925, АКМ;

закаленные и естественно состаренные - из алюминиевых сплавов марок АД31, АД33, АД35, АВ, Д1, Д16, 1915, 1925, ВД1, АКМ, В95-2;

([Поправка](#). ИУС N 8-2002).

закаленные и искусственно состаренные - из алюминиевых сплавов марок АД31, АД33, АД35, АВ, АК4, АК4-1, АК6, АК8, В95.

([Поправка](#). ИУС N 8-2002).

5.1.7 Механические свойства прутков нормальной прочности при растяжении должны соответствовать значениям, приведенным в таблице 7.

Таблица 7

Марка сплава	Состояние материала прутков при изготовлении	Состояние материала образцов при испытании	Диаметр прутков, мм	Временное сопротивление	Предел текучести	Относительное удлинение $A_5 (\delta)$, %
				$R_m (\sigma_b)$, МПа (кгс/мм ²)	$R_{p0,2}$ ($\sigma_{0,2}$), МПа (кгс/мм ²)	
				не менее		
АД0, АД1, АД	Без термической обработки	Без термической обработки	От 8 до 300 включ.	60 (6)	-	25
АМц АМцС	Без термической обработки	Без термической обработки	От 8 до 350 включ.	100 (10)	-	20
АМг2	Без термической обработки	Без термической обработки	От 8 до 300 включ.	175 (18)	-	13
АМг3	Без термической обработки	Без термической обработки	От 8 до 300 включ.	175 (18)	80 (8)	13
	Отожженное	Отожженное	От 8 до 300 включ.	175 (18)	80 (8)	13
АМг5	Без термической обработки	Без термической обработки	От 8 до 300 включ.	265 (27)	120 (12)	15
			Св. 300 до 400 включ.	245 (25)	110 (11)	10
	Отожженное	Отожженное	От 8 до 300 включ.	265 (27)	120 (12)	15
АМг6	Без термической обработки	Без термической обработки	От 8 до 300 включ.	315 (32)	155 (16)	15

			Св. 300 до 400 включ.	285 (29)	120 (12)	11
	Отожженное	Отожженное	От 8 до 300 включ.	315 (32)	155 (16)	15
АД31	Без термической обработки	Без термической обработки	От 8 до 300 включ.	90 (9)	60 (6)	15
		Закаленное естественно состаренное	и От 8 до 300 включ.	135 (14)	70 (7)	13
	Закаленное и естественно состаренное	Закаленное естественно состаренное	и От 8 до 100 включ.	135 (14)	70 (7)	13
	Закаленное и искусственно состаренное	Закаленное искусственно состаренное	и От 8 до 100 включ.	195 (20)	145 (15)	8
	Без термической обработки	Закаленное естественно состаренное	и От 8 до 300 включ.	175 (18)	110 (11)	15
АД33	Закаленное и естественно состаренное	Закаленное естественно состаренное	и От 8 до 100 включ.	175 (18)	110 (11)	15
	Закаленное и искусственно состаренное	Закаленное искусственно состаренное	и От 8 до 100 включ.	265 (27)	225 (23)	10
	Без термической обработки	Закаленное естественно состаренное	и От 8 до 300 включ.	195 (20)	110 (11)	12
АД35	Закаленное и естественно состаренное	Закаленное естественно состаренное	и От 8 до 100 включ.	195 (20)	110 (11)	12
	Закаленное и искусственно состаренное	Закаленное искусственно состаренное	и От 8 до 100 включ.	315 (32)	245 (25)	8
	Без термической обработки	Закаленное естественно состаренное	и От 8 до 300 включ.	195 (20)	110 (11)	12

АВ	Без термической обработки	Закаленное естественно состаренное	и	От 8 до 300 включ.	175 (18)	100 (10)	14
		Закаленное искусственно состаренное	и	От 8 до 300 включ.	295 (30)	-	12
	Закаленное и естественно состаренное	Закаленное естественно состаренное	и	От 8 до 100 включ.	175 (18)	100 (10)	14
		Закаленное искусственно состаренное	и	От 8 до 100 включ.	295 (30)	225 (23)	12
Д1	Без термической обработки	Без термической обработки		От 8 до 300 включ.	195 (20)	110 (11)	12
		Закаленное естественно состаренное	и	От 8 до 130 включ.	375 (38)	215 (22)	12
				Св. 130 до 300 включ.	355 (36)	195 (20)	10
	Закаленное и естественно состаренное	Закаленное естественно состаренное	и	От 8 до 100 включ.	375 (38)	215 (22)	12
Д16	Без термической обработки	Без термической обработки		От 8 до 300 включ.	245 (25)	120 (12)	12
		Закаленное естественно состаренное	и	От 8 до 22 включ.	390 (40)	275 (28)	10
				Св. 22 до 130 включ.	420 (43)	295 (30)	10

			Св. 130 до 300 включ.	410 (42)	275 (28)	8
			Св. 300 до 400 включ.	390 (40)	245 (25)	6
	Закаленное и естественно состаренное	Закаленное естественно состаренное	и От 8 до 22 включ.	390 (40)	275 (28)	10
			Св. 22 до 100 включ.	420 (43)	296 (30)	10
AK4	Без термической обработки	Закаленное искусственно состаренное	и От 8 до 300 включ.	355 (36)	-	8
	Закаленное и искусственно состаренное	Закаленное искусственно состаренное	и От 8 до 100 включ.	355 (36)	-	8
AK4-1	Без термической обработки	Закаленное искусственно состаренное	и От 8 до 100 включ.	390 (40)	315 (32)	6
			Св. 100 до 300 включ.	365 (37)	275 (28)	6
	Закаленное и искусственно состаренное	Закаленное искусственно состаренное	и От 8 до 100 включ.	390 (40)	315 (32)	6
AK6	Без термической обработки	Закаленное искусственно состаренное	и От 8 до 300 включ.	355 (36)	-	12
	Закаленное и искусственно состаренное	Закаленное искусственно состаренное	и От 8 до 100 включ.	355 (36)	-	12
AK8	Без термической обработки	Закаленное искусственно состаренное	и От 8 до 150 включ.	450 (46)	-	10

			Св. 150 до 300 включ.	430 (44)	-	8
	Закаленное и искусственно состаренное	Закаленное искусственно состаренное	и От 8 до 100 включ.	450 (46)	-	10
B95	Без термической обработки	Закаленное искусственно состаренные	и От 8 до 22 включ.	490 (50)	390 (40)	6
			Св. 22 до 130 включ.	530 (54)	420 (43)	6
			Св. 130 до 300 включ.	510 (52)	420 (43)	6
			Св. 300 до 400 включ.	490 (50)	390 (40)	4
	Закаленное и искусственно состаренное	Закаленное искусственно состаренное	и От 8 до 22 включ.	490 (50)	390 (40)	6
			Св. 22 до 100 включ.	530 (54)	420 (43)	6
1915	Без термической обработки	Горячепрессованное с естественным старением в течение 30-35 сут	От 8 до 15 включ.	345 (35)	195 (20)	10
		Горячепрессованное с естественным старением в течение 2-4 сут	От 8 до 15 включ.	275 (28)	165 (17)	10
		Закаленное искусственно состаренное	и От 8 до 130 включ.	375 (38)	245 (25)	8

			Св. 130 до 200 включ.	355 (36)	245 (25)	8
	Отожженное	Отожженное	От 8 до 300 включ.	275 (28)	-	12
	Закаленное и естественно состаренное	Закаленное и естественно состаренное	От 8 до 100 включ.	345 (35)	215 (22)	10
	Закаленное и естественно состаренное	Закаленное и естественно состаренное в течение 2-4 сут	От 8 до 100 включ.	275 (28)	175 (18)	10
		Закаленное и искусственно состаренное	От 8 до 100 включ.	380 (39)	245 (25)	8
1925	Без термической обработки	Горячепрессованное с естественным старением в течение 30-35 сут	От 8 до 15 включ.	345 (35)	195 (20)	10
		Горячепрессованное с естественным старением в течение 2-4 сут	От 8 до 15 включ.	275 (28)	167 (17)	10
		Закаленное и искусственно состаренное	От 8 до 130 включ.	375 (38)	245 (25)	8
			Св. 130 до 200 включ.	355 (36)	245 (25)	8
	Отожженное	Отожженное	От 8 до 300 включ.	295 (30)	-	12
	Закаленное и естественно состаренное	Закаленное и естественно состаренное в течение 30-35 сут	От 8 до 100 включ.	355 (36)	245 (25)	10

		Закаленное и естественно состаренное в течение 2-4 сут		От 8 до 100 включ.	285 (29)	175 (18)	10
ВД1	Без термической обработки	Закаленное естественно состаренное	и	От 8 до 100 включ.	335 (34)	-	8
				Св. 100 до 160 включ.	335 (34)	-	6
	Закаленное и естественно состаренное	Закаленное естественно состаренное	и	От 8 до 100 включ.	335 (34)	-	8
В95-2	Без термической обработки	Закаленное естественно состаренное	и	От 8 до 100 включ.	355 (36)	-	8
				Св. 100 до 160 включ.	355 (34)	-	8
	Закаленное и естественно состаренное	Закаленное естественно состаренное	и	От 8 до 100 включ.	355 (36)	-	10
АКМ	Без термической обработки	Закаленное естественно состаренное	и	От 8 до 300 включ.	315 (32)	-	12
	Отожженное	Отожженное		От 8 до 300 включ.	Не более 245 (25)	-	12
	Закаленное и естественно состаренное	Закаленное естественно состаренное	и	От 8 до 100 включ.	315 (32)	-	14

Примечания

1. Механические свойства прутков с диаметром свыше 300 мм из алюминия марок АД0, АД1, АД и алюминиевых сплавов марок АМг2, АМг3, АМг5, АМг6, АД31, АД33, АД35, АВ, Д1, АК4, АК4-1, АК6, АК8, 1915, 1925, а также механические свойства прутков с диаметром свыше 160 мм из алюминиевых сплавов марок ВД1 и В95-2 не регламентируются.

2 Прутки в закаленном и естественно или искусственно состаренном состоянии изготавливают диаметром не более 100 мм.

([Поправка](#). ИУС N 12-2003), (Измененная редакция, [Изм. N 1](#)).

5.1.8 Поверхность прутков не должна иметь трещин, расслоений, неметаллических включений, пятен коррозионного происхождения и следов селитры.

5.1.9 На поверхности прутков допускаются:

- плены, забоины, вмятины, царапины, риски, единичные пузыри, различного рода запрессовки, если глубина их залегания не выводит пруток за минусовые предельные отклонения по размерам;
- цвета побежалости, темные и светлые пятна и полосы, в том числе кольцеобразной и спиралевидной формы, являющиеся следами правки.

5.1.9.1 Допускается местная пологая зачистка прутков, если она не выводит размеры прутков за минусовые предельные отклонения. Зачистка трещин не допускается.

5.1.10 Макроструктура прутков не должна иметь трещин, рыхлот, расслоений и утяжин.

([Поправка](#). ИУС N 8-2002).

Для всех сплавов, кроме сплавов марок АМг5 и АМг6, макроструктура прутков не должна иметь включений интерметаллидов.

([Поправка](#). ИУС N 8-2002).

5.1.11 На макроструктуре прутков допускаются:

- неметаллические включения в виде точек размером не более 0,5 мм или в виде штрихов протяженностью не более 3 мм, если количество их не превышает:

2 шт. - для прутков диаметром до 50 мм,

3 шт. - для прутков диаметром свыше 50 до 300 мм,

5 шт. - для прутков диаметром свыше 300 мм;

- интерметаллиды на прутках из сплава марки АМг5 размером 0,5 мм в количестве не более 5 шт., а на прутках из сплава марки АМг6 размером не более 0,1 мм в виде единичных разрозненных точек;

- крупнокристаллический ободок частично или по всему периметру, величина которого не ограничивается;

- поверхностные дефекты глубиной в пределах установленных предельных отклонений.

5.1.12 Микроструктура прутков, прошедших закалку, не должна иметь следов пережога.

5.2 Характеристики исполнения по требованию потребителя

5.2.1 Прутки изготавливают высокой точности.

Диаметры круглых, квадратных и шестигранных прутков высокой точности изготовления, предельные отклонения и теоретическая масса 1 м прутка должны соответствовать значениям, приведенным в таблицах 1, 2 и 4.

Радиусы скруглений кромок квадратных и шестигранных прутков должны соответствовать значениям, приведенным в таблицах 3 и 5.

5.2.2 По длине прутки изготовляют мерной, кратной мерной, длиной не короче или не более заданной в пределах размеров немерной длины, указанных в 5.1.3.

5.2.2.1 Прутки кратной мерной длины изготовляют с учетом припуска на каждый рез 5 мм.

5.2.2.2 Предельные отклонения по длине прутков мерной и кратной длины не должны превышать:

+10 мм - для прутков диаметром от 8 до 300 мм;

+20 мм - для прутков диаметром свыше 300 мм.

5.2.2.3 Прутки должны быть обрезаны с торцов под прямым углом.

Косина реза не должна превышать 3° и выводить прутки за пределы стандартной длины.

5.2.2.4 Прутки диаметром свыше 50 мм не должны иметь заусенцев.

5.2.2.5 Прутки мерной или кратной мерной длины изготовляют с интервалом в 500 мм.

5.2.3 Прутки из сплавов марок АВ, Д1, Д16, АК6, АК8 и В95 изготовляют повышенной прочности.

([Поправка](#). ИУС N 8-2002).

5.2.4 По состоянию материала прутки повышенной прочности изготовляют:

без термической обработки - из сплавов марок АВ, Д1, Д16, АК6, АК8, В95;

закаленные и естественно состаренные - из сплавов марок Д1, Д16;

закаленные и искусственно состаренные - из сплавов марок АВ, АК6, АК8, В95.

([Поправка](#). ИУС N 8-2002).

5.2.5 Механические свойства прутков повышенной прочности при растяжении должны соответствовать значениям, приведенным в таблице 8.

Таблица 8

Марка сплава	Состояние материала прутков при изготовлении	Состояние материала образцов при испытании	Диаметр прутков, мм	Временное сопротивление	Предел текучести	Относительное удлинение $A(\delta)$, %
				$R_m (\sigma_b)$, МПа (кгс/мм ²)	$R_{p0,2} (\sigma_{0,2})$, МПа (кгс/мм ²)	
				не менее		
АВ	Без термической обработки	Закаленное и искусственно состаренное	От 8 до 300 включ.	315 (32)	225 (23)	8
	Закаленное и искусственно состаренное	Закаленное и искусственно состаренное	От 8 до 100 включ.	315 (32)	225 (23)	8
Д1	Без термической обработки	Закаленное и естественно состаренное	От 8 до 300 включ.	420 (43)	275 (28)	8
	Закаленное и естественно состаренное	Закаленное и естественно состаренное	От 8 до 100 включ.	420 (43)	275 (28)	8
Д16	Без термической обработки	Закаленное и естественно состаренное	От 8 до 300 включ.	450 (46)	325 (33)	8
	Закаленное и естественно состаренное	Закаленное и естественно состаренное	От 8 до 100 включ.	450 (46)	325 (33)	8
АК6	Без термической обработки	Закаленное и искусственно состаренное	От 8 до 300 включ.	375 (38)	265 (27)	10
	Закаленное и искусственно состаренное	Закаленное и искусственно состаренное	От 8 до 100 включ.	375 (38)	265 (27)	10
АК8	Без термической обработки	Закаленное и искусственно состаренное	От 8 до 300 включ.	460 (47)	335 (34)	8

	Закаленное и искусственно состаренное	Закаленное и искусственно состаренное	От 8 до 100 включ.	460 (47)	335 (34)	8
B95	Без термической обработки	Закаленное и искусственно состаренное	От 8 до 22 включ.	510 (52)	400 (41)	7
			Св. 22 до 130 включ.	550 (56)	430 (44)	6
			Св. 130 до 300 включ.	530 (54)	430 (44)	6
	Закаленное и искусственно состаренное	Закаленное и искусственно состаренное	От 8 до 22 включ.	510 (52)	400 (41)	7
			Св. 22 до 100 включ.	550 (56)	430 (44)	6

([Поправка](#). ИУС N 8-2002).

5.2.6 На макроструктуре прутков повышенной прочности допускается ограниченный крупно-кристаллический ободок, расположенный частично или по всему периметру, если глубина его залегания не превышает:

3 мм - для прутков из сплавов марок Д1, Д16 и B95;

5 мм - для прутков из сплавов марок АВ, АК6 и АК8.

5.3 Характеристики исполнения, устанавливаемые по согласованию потребителя с изготовителем

5.3.1 Прутки изготавливают повышенной точности.

Диаметры круглых, квадратных и шестигранных прутков повышенной точности изготовления, предельные отклонения и теоретическая масса 1 м прутка должны соответствовать значениям, приведенным в таблицах 1, 2 и 4.

Радиусы скругления кромок квадратных и шестигранных прутков должны соответствовать значениям, приведенным в таблицах 3 и 5.

5.3.2 Прутки изготавливают с промежуточными размерами, не указанными в таблицах 1, 2 и 4.

Предельные отклонения по этим размерам принимаются как для следующего большего размера.

5.3.3 Прутки изготавливают длиной, превышающей указанную в 5.1.3.

При этом требования к косине реза, кривизне, скручиванию, радиусу скругления продольных ребер прутков и качеству поверхности устанавливаются по согласованию потребителя с изготовителем.

5.3.4 Прутки квадратные и шестигранные нормальной и высокой точности, с номинальным диаметром вписанной окружности до 25 мм включительно изготавливают с нормированной величиной по скручиванию.

5.3.5 Кривизна прутков повышенной точности изготовления во всех состояниях материала, за исключением мягкого (отожженного), не должна превышать значений, приведенных в таблице 9.

Таблица 9

В миллиметрах

Номинальный диаметр	Предельное отклонение на кривизну	
	на 1 м длины прутка	на 300 мм
До 80	2	1
Св. 80 " 120	3	1,5
" 120 " 200	4	2
" 200 " 350	8	5

5.4 Маркировка

5.4.1 К каждому пучку прутков диаметром до 30 мм включительно или бухте должен быть прикреплен металлический или фанерный ярлык, на котором указывают:

товарный знак или наименование и товарный знак предприятия-изготовителя;

условное обозначение прутка;

номер партии;

клеймо отдела технического контроля или номер контролера ОТК предприятия-изготовителя.

На торце или на поверхности прутка диаметром более 30 мм на расстоянии не более 50 мм от торца прутка на выходном конце наносят клеймо отдела технического контроля предприятия-изготовителя, а также маркировку с указанием марки алюминия или алюминиевого сплава, состояния материала и номера партии.

([Поправка](#). ИУС N 2-2003).

Допускается нанесение маркировки краской или наклейкой этикеток.

По требованию предприятия-потребителя предприятие-изготовитель наносит дополнительную маркировку на сторону, обратную выходному концу прутка, краской или наклейкой этикеток. Дополнительную маркировку оговаривают в заказе.

По требованию предприятия-потребителя поставка круглых прутков производится с линейной маркировкой по всей длине прутка.

(Измененная редакция, [Изм. N 2](#)).

5.4.2 На прутках, от которых отбирались образцы для механических испытаний, дополнительно наносят маркировку с указанием порядкового номера.

5.4.3 Маркировку прутков, предназначенных для экспорта, проводят в соответствии с заказом внешнеторгового объединения.

5.5 Упаковка

5.5.1 Временная противокоррозионная защита, упаковка прутков - по [ГОСТ 9.510](#).

6 ПРИЕМКА

6.1 Прутки принимают партиями. Партия должна состоять из прутков одной марки алюминия или алюминиевого сплава, одного состояния материала, одной плавки или садки термической обработки, одного вида прочности, одной формы сечения, одного размера, одной точности изготовления и оформлена одним документом о качестве.

Допускается составлять партии из термообработанных прутков, взятых из нескольких садок термической обработки, или прутков без термической обработки, взятых из нескольких плавков, при условии, что каждая садка или плавка соответствует требованиям настоящего стандарта.

Документ о качестве должен содержать:

товарный знак или наименование предприятия-изготовителя и товарный знак;

наименование потребителя;

условное обозначение прутков;

номер партии;

массу нетто партии;

результаты испытаний (для механических свойств указать только максимальные и минимальные значения);

дату отгрузки;

обозначение настоящего стандарта.

Допускается по согласованию с потребителем оформлять один документ о качестве на несколько партий, отгружаемых одновременно одному потребителю.

6.2 Для проверки химического состава отбирают два прутка или две бухты от партии. Допускается изготовителю проверку химического состава проводить на каждой плавке.

В каждой плавке проверяют легирующие элементы и основные примеси. Прочие примеси не проверяют.

6.3 Проверке размеров подвергают 10% прутков или бухт от партии или каждый пруток партии.

6.4 Для контроля качества поверхности прутков от партии отбирают прутки (бухты) "вслепую" (методом наибольшей объективности) по [ГОСТ 18321](#). Количество контролируемых прутков (бухт) определяют по таблице 10.

Таблица 10

Количество прутков (бухт) в партии	Количество контролируемых прутков (бухт)	Браковочное число
2-8	2	1
9-15	3	1
16-25	5	1
26-50	8	2
51-90	13	3
91-150	20	3
151-280	32	4
281-500	50	6
501-1200	80	8
1201-3200	125	11

Партия считается годной, если число прутков (бухт), не соответствующих требованиям 5.1.8 и 5.1.9, менее браковочного числа, приведенного в таблице 10. В случае, если браковочное число равно или больше приведенного в таблице 10, - партия бракуется.

Допускается изготовителю при получении неудовлетворительных результатов контролировать каждый пруток.

(Измененная редакция, [Изм. N 1](#)).

6.5 Для проверки кривизны и скручивания отбирают 5% прутков от партии, но не менее двух прутков.

6.6 Для проверки макроструктуры прутков нормальной прочности размером свыше 20 мм отбирают 5% прутков от партии, но не менее трех прутков от каждой предъявляемой к сдаче партии.

Прутки нормальной прочности размером до 20 мм включительно проверке макроструктуры не подвергают.

Для проверки макроструктуры прутков повышенной прочности размером свыше 20 мм отбирают 10% прутков от партии, а размером до 20 мм включительно - 5% прутков от партии, но не менее трех прутков от каждой предъявляемой к сдаче партии.

6.7 Для проверки механических свойств прутков нормальной прочности из алюминиевых сплавов марок АМцС, АМг2, АМг3, АМг5, АМг6, АК4, АК4-1, 1915 и 1925 во всех состояниях материала, а также прутков из сплавов марок АВ, Д1, Д16, В95, АК6 и АК8 в мягком (отожженном) и закаленном состояниях отбирают 5% прутков от партии, но не менее трех прутков от каждой партии.

6.7.1 Для проверки механических свойств прутков повышенной прочности отбирают 10% прутков от партии, но не менее трех прутков от каждой партии.

6.7.2 Механические свойства прутков нормальной прочности из алюминия марок АД0, АД1, АД и алюминиевых сплавов марок АМц, АД31, АД33, АД35, ВД1, В95-2 во всех состояниях материала и из алюминиевых сплавов марок АВ, Д1, Д16, В95, АК6, АК8 без термической обработки, приведенные в таблице 7, изготовителем не контролируются, но гарантируются технологией их изготовления.

([Поправка](#). ИУС N 6-2004), (Измененная редакция, [Изм. N 1](#)).

6.8 От партии, состоящей из нескольких садок термической обработки или из нескольких плавок, для проверки механических свойств и макроструктуры отбирают не менее двух прутков от каждой садки термической обработки или плавки.

6.9 Для проверки микроструктуры прутков, подвергаемых закалке, на пережог отбирают один пруток от каждой плавки в садке термической обработки.

Прутки из сплавов марок АД31, 1915, 1925, подвергаемых закалке на прессе, проверке микроструктуры на отсутствие пережога не подвергают.

6.10 Для проверки прутков, закаливаемых в селитровых ваннах, на наличие на поверхности селитры отбирают 1% прутков от партии, но не менее одного прутка от каждой партии.

6.11 При получении неудовлетворительных результатов испытаний хотя бы по одному из показателей, кроме показателей внешнего вида, по нему проводят повторное испытание на удвоенной выборке, взятой от той же партии.

Результаты повторных испытаний распространяют на всю партию.

Допускается изготовителю проводить поштучное испытание прутков.

7 МЕТОДЫ ИСПЫТАНИЙ

7.1 Для проверки химического состава отбирают по одному образцу от каждого отобранного по 6.2 прутка или бухты.

Отбор и подготовка проб для определения химического состава - по [ГОСТ 24231](#).

7.2 Определение химического состава прутков из алюминия проводят химическим методом по [ГОСТ 25086](#), [ГОСТ 12697.1](#) - [ГОСТ 12697.12](#) или спектральным методом по [ГОСТ 3221](#), прутков из алюминиевых сплавов проводят химическим методом по [ГОСТ 25086](#), [ГОСТ 11739.1](#) - [ГОСТ 11739.26](#) или спектральным методом по [ГОСТ 7727](#).

При наличии разногласий химический состав определяют химическим методом.

7.3 Контроль размеров

7.3.1 Проверку размеров проводят на каждом отобранном по 6.3 прутке или бухте.

7.3.2 Размеры поперечного сечения прутков измеряют микрометром с ценой деления 0,01 мм по [ГОСТ 6507](#) или [ГОСТ 4381](#), штангенциркулем по [ГОСТ 166](#).

Измерение размеров проводят на расстоянии не менее 150 мм от торца прутка.

7.3.3 Длину прутков измеряют рулеткой по [ГОСТ 7502](#) или металлической линейкой по [ГОСТ 427](#).

7.3.4 Радиусы скругления продольных ребер квадратных и шестигранных прутков гарантируются технологией их изготовления.

(Измененная редакция, [Изм. N 1](#)).

7.3.5 (Исключен, [Изм. N 1](#)).

7.3.6 Овальность, косину реза, кривизну и скручивание проверяют по [ГОСТ 26877](#).

Для определения скручивания прутки кладутся на поверочную плиту, измеряется размер l (рисунок 1).

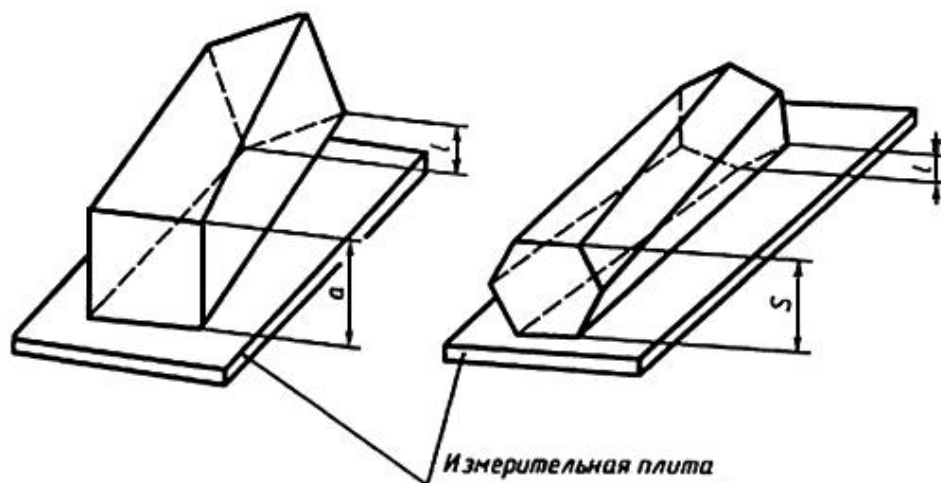


Рисунок 1

7.3.7 Допускается применять другие методы и измерительные инструменты, обеспечивающие необходимую точность, установленную в настоящем стандарте. При возникновении разногласий в определении показателя контроль проводят методом, указанным в стандарте.

7.4 Контроль качества поверхности прутков проводят статистическим методом, обеспечивающим заданное качество поверхности с вероятностью 96% (приемочный уровень дефектности $AQL = 4\%$).

Поверхность прутков осматривают без применения увеличительных приборов.

7.4.1 Глубину залегания дефектов измеряют профилометром по [ГОСТ 19300](#) или глубиномером индикаторным (специальным) по технической документации.

7.4.2 Зачистку прутков проводят только в продольном направлении абразивным кругом, шабером или шлифовальной шкуркой на тканевой основе не крупнее 6-го номера зернистости по [ГОСТ 5009](#).

Окончательную зачистку прутков до гладкой поверхности проводят шлифовальной шкуркой на бумажной основе не крупнее 10-го номера зернистости по [ГОСТ 6456](#).

7.5 Отбор и подготовку образцов для испытаний на растяжение проводят по [ГОСТ 24047](#).

Испытания механических свойств проводят методом разрушающего контроля по [ГОСТ 1497](#) или методом неразрушающего контроля (вихревых токов) по [ГОСТ 27333](#) и [2]*.

* См. раздел Библиография. - Примечание изготовителя базы данных.

При наличии разногласий испытания механических свойств проводят по [ГОСТ 1497](#).

(Измененная редакция, [Изм. N 2](#)).

7.5.1 Для проверки механических свойств методом разрушающего контроля от каждого проверяемого прутка с выходного конца в продольном направлении вырезают один образец. Расчетную длину образца в миллиметрах вычисляют по формуле $l_0 = 5d_0$, где d_0 - расчетный диаметр образца, мм.

7.5.2 Проверку механических свойств методом вихревых токов проводят на поверхности прутков в состоянии после закалки и старения.

7.6 Макроструктуру прутков проверяют на поперечном макротемплете, вырезанном с утяжинного конца проверяемого прутка.

При наличии утяжины на проверяемых прутках (при условии соответствия макроструктуры остальным требованиям) она должна быть полностью удалена, при этом остальные прутки обрезают на величину, равную длине отрезанного конца от проверяемого прутка.

7.7 Наличие крупнокристаллического ободка контролируют на закаленных образцах (темплетах) толщиной не менее 30 мм, предназначенных для определения макроструктуры.

При изготовлении макротемплета, отрезанного от горячепрессованного прутка и подвергнутого закалке, снимают слой металла на глубину не менее 10 мм.

При изготовлении макротемплета, отрезанного от отожженного или закаленного прутка, глубина снятия слоя металла не ограничивается.

7.8 Микроструктуру прутков проверяют металлографическим способом на одном образце по [ГОСТ 27637](#) или методом вихревых токов по [ГОСТ 27333](#) и [1]*.

(Измененная редакция, [Изм. N 2](#)).

* См. раздел Библиография. - Примечание изготовителя базы данных.

7.9 Наличие селитры на поверхности прутков проверяют путем нанесения на поверхность прутка в любом месте капли 0,5%-ного раствора дифениламина в серной кислоте (к навеске 0,5 г дифениламина приливают 10 см³ дистиллированной воды и 25 см³ серной кислоты плотностью 1,84 г/см³).

При растворении дифениламина объем раствора доводят до 100 см³ прибавлением серной кислоты плотностью 1,84 г/см³.

Интенсивное посинение капли раствора через 10-15 с указывает на присутствие в данном месте селитры. После испытания каплю удаляют фильтровальной бумагой, а испытанный участок тщательно промывают водой и насухо вытирают.

При обнаружении селитры партия прутков подлежит повторной промывке и повторному контролю на наличие селитры на поверхности прутков.

(Измененная редакция, [Изм. N 1](#)).

8 ТРАНСПОРТИРОВАНИЕ И ХРАНЕНИЕ

8.1 Транспортирование и хранение - по [ГОСТ 9.510](#).

8.2 Транспортная маркировка грузовых мест - по [ГОСТ 14192](#) с дополнительными надписями: наименование полуфабриката, марка сплава, состояние материала, вид прочности, размер прутков, номер партии.

8.3 При хранении прутки должны быть защищены от механических повреждений, действия влаги и активных химических веществ.

При соблюдении указанных условий хранения свойства прутков при хранении не изменяются.

ПРИЛОЖЕНИЕ А (справочное). ПЕРЕВОДНЫЕ КОЭФФИЦИЕНТЫ ДЛЯ ВЫЧИСЛЕНИЯ ПРИБЛИЖЕННОЙ ТЕОРЕТИЧЕСКОЙ МАССЫ 1 М ПРУТКА ИЗ АЛЮМИНИЕВЫХ СПЛАВОВ

ПРИЛОЖЕНИЕ А
(справочное)

Марка сплава	Плотность, г/см ³	Переводной коэффициент
АМц	2,73	1,011
АМцС	2,73	1,011
АМг2	2,68	0,992
АМг3	2,67	0,988
АМг5	2,65	0,981
АМг6	2,64	0,977
АД31	2,71	1,004
АД33	2,71	1,004
АД35	2,72	1,007
АВ	2,70	1,000
Д1	2,80	1,037
Д16	2,78	1,030
АК4	2,77	1,026
АК4-1	2,80	1,037
АК6	2,75	1,018
АК8	2,80	1,037
В95	2,85	1,055
1915	2,77	1,026

1925	2,77	1,026
ВД1	2,77	1,026
В95-2	2,85	1,055
АКМ	2,69	0,996

([Поправка](#). ИУС N 3-2002).

ПРИЛОЖЕНИЕ Б (Исключено, [Изм. N 1](#)).

Библиография

[1] ОСТ 1 92070.1-78 Сплавы алюминиевые термоупрочняемые. Контроль полуфабрикатов на отсутствие пережога вихретоковым методом

[2] ОСТ 1 92070.2-78 Сплавы алюминиевые термоупрочняемые. Контроль механических свойств полуфабрикатов вихретоковым методом.

Библиография (Введена дополнительно, [Изм. N 2](#)).

УДК 669.71-422- МКС 77.150.10 В55 ОКП 18 1160
126:006.354

Ключевые слова: форма, состояние материала, вид прочности, размеры

(Измененная редакция, [Изм. N 1](#)).

Редакция документа с учетом изменений и дополнений подготовлена АО "Кодекс"